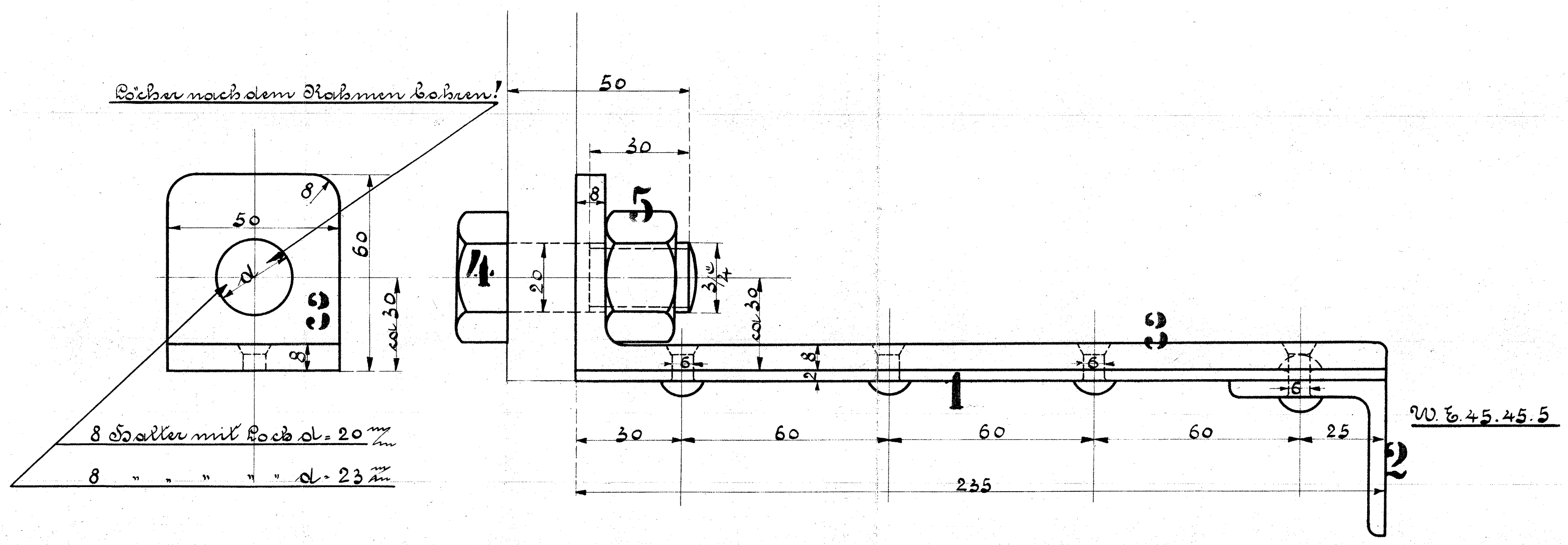


Gewicht pro Boh. kg	Umführung für eine Lokomotive				Materialbest. für 1 Lokom.		
	Stück- zahl	Benennung	Denmer	Material	Bemerkung	Leist. Boo.	Dimensionen und Modellmaße
	4	Bleche 12 Stück rechts	1	St. E.			
	4	Winkel 2 " links	2	" "			
	16	Stäbe	3	" "			
	8	Schrauben 3/4"	4	" "			
	8	Muttern	5	" "			



101 HEISSDAMPF-TENDERLOKOMOTIVE
 FÜR DIE SÜDFÜRNSCHE EISENBahn
 FABRIK N^o 9983-9986 & 10023-10024 BETRIEBS N^o 2-7
 HENSCHEL & SOHN, CASSEL 1910.

Rangradbogen-